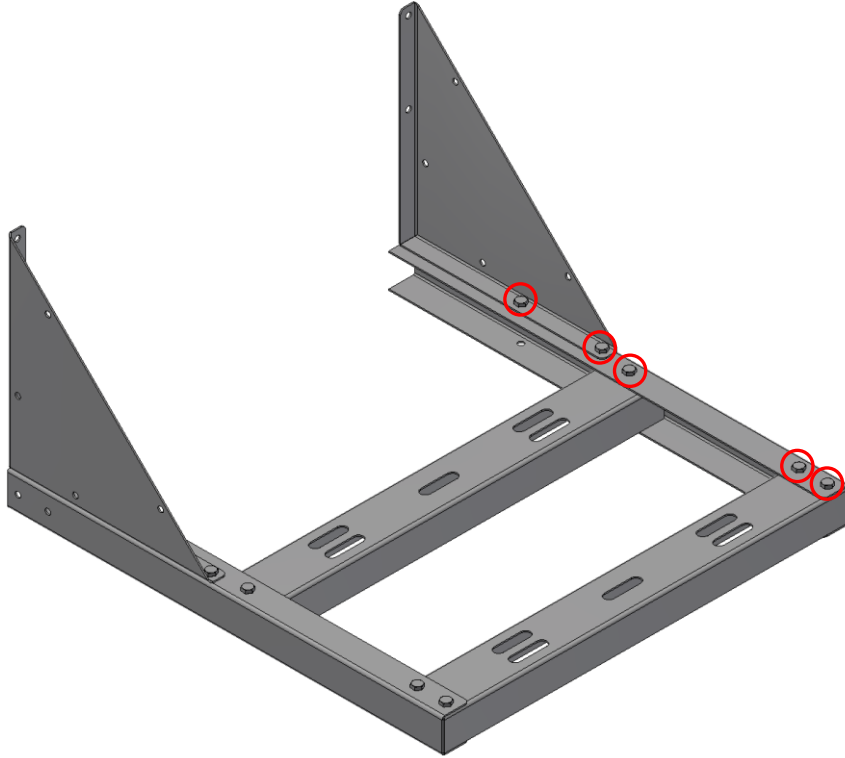
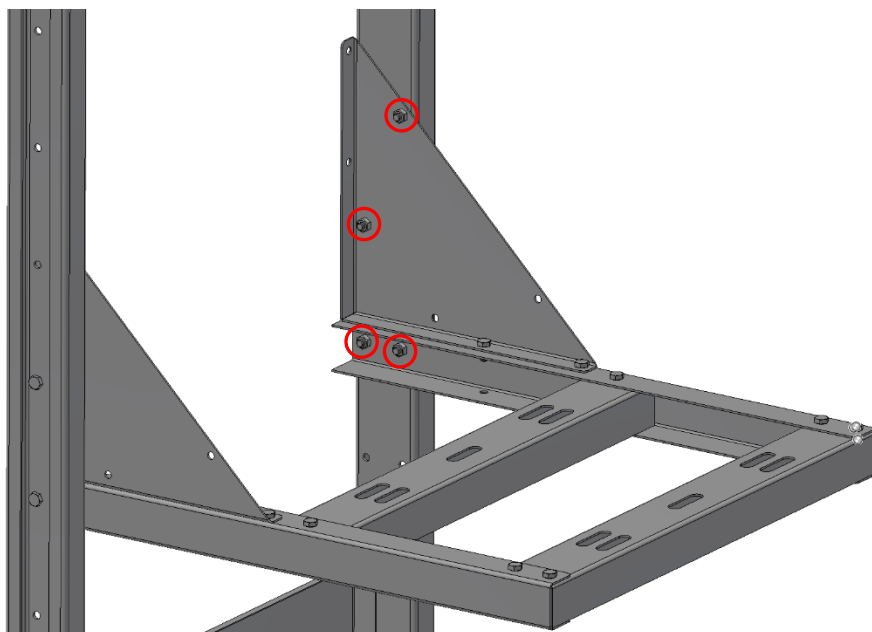


## Standkonsole AQUA200

1. Gestell mit demn mitgelieferten Schrauben laut Abbildung anbei zusammenbauen!

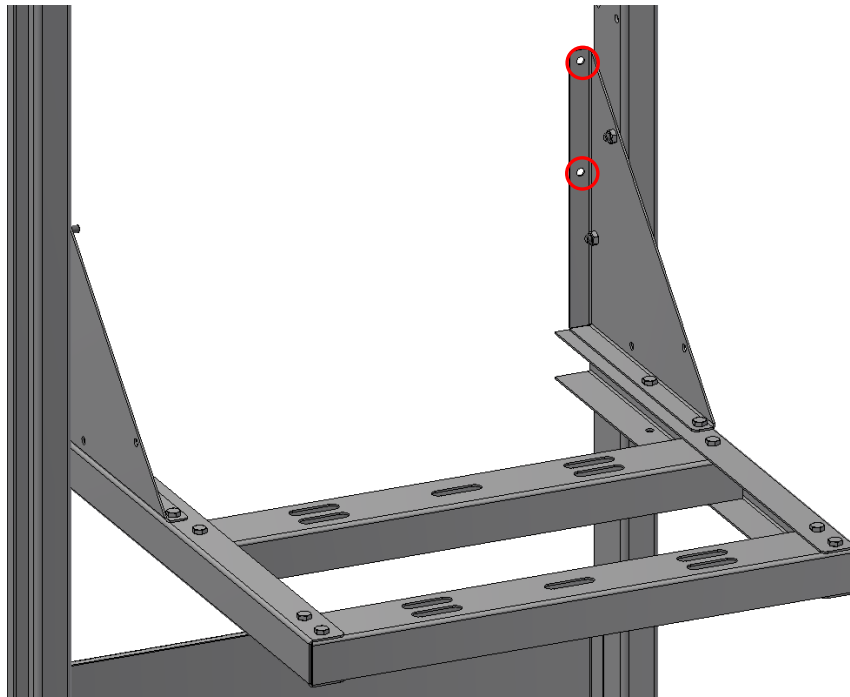


2. Zusammengebautes Gestell mit den beiden langen Stehern in gewünschter Höhe laut Abbildung verbinden.

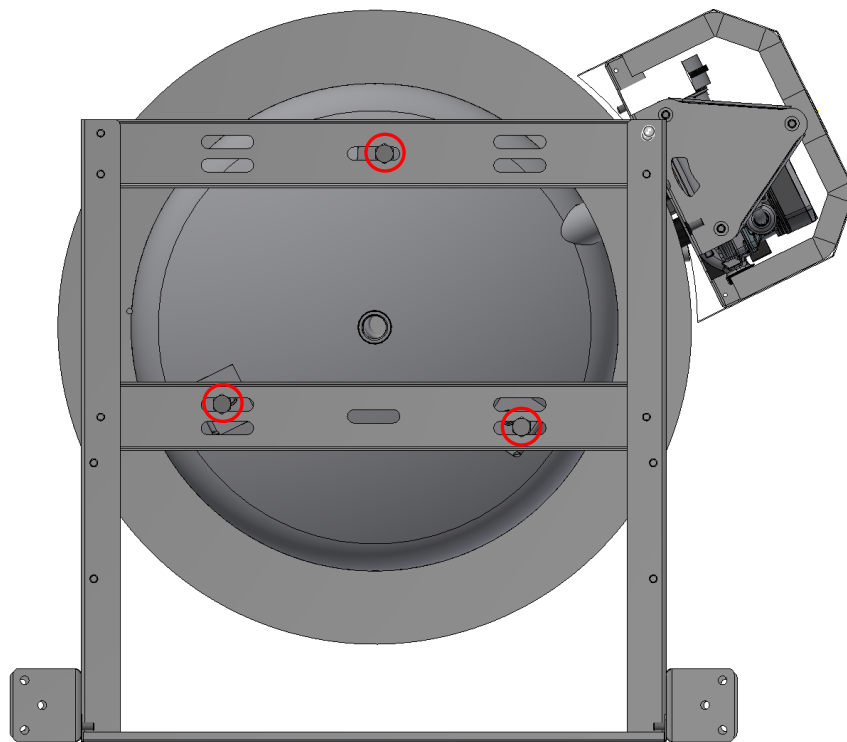




6. Wenn möglich, die Montagebügel an beiden Seiten an der Rückwand befestigen.



7. AQUA200 auf die Konsole stellen und mit drei Schrauben fest und dauerhaft befestigen.



8. Alle Schrauben müssen fest und dauerhaft mit Sicherheitsmuttern oder Zahnscheiben verbunden und gesichert werden!