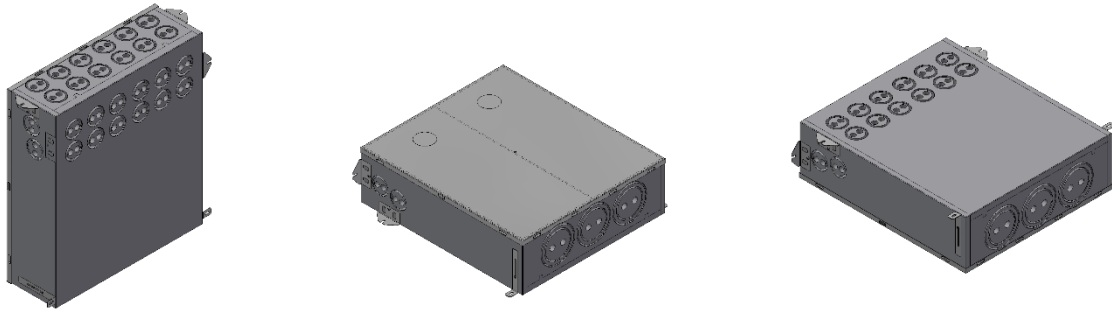


Schalldämmverteiler 11SDV-EPP



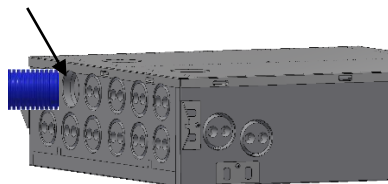
Schalldämmverteiler **SDV-EPP** für Zu- und Abluft zur Luftverteilung und Schalldämmung mit speziell geformten Schalldämmkulissen aus **mineralfaserfreiem Material** und Lufttrennlamellen zur Telefonie-Schallentkopplung, Gehäuse aus EPP-Schaum mit Deckel aus verzinktem Stahlblech, je 1 Stück 125mm oder 160mm Eingang und je 6 oder 8 Stück 75mm Ausgänge für 75mm Kunststoffschlauch an Stirn- und Rückseite, alle Anschlüsse mit Staubschutzkappen zum Ausbrechen und automatischer Dicht- und Haltefunktion für 75mm Lüftungsschlauch, Befestigungsbügel für Wand- und Deckenmontage in der Höhe von 0 bis 65mm einstellbar, in Kombination mit Anschlussplatte (ZSDVASPL).

Installation

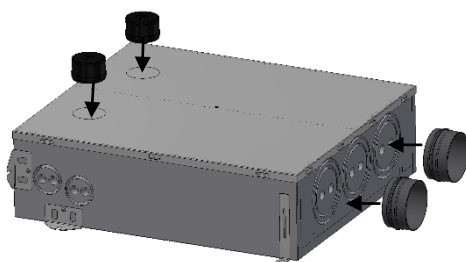
Der Verteiler kann mit den Montagefüßen an die Wand oder Decke montiert werden.

Der Anschluss wurde auf unseren Schlauch (Nr.:11ZSCHL75) genau angepasst, daher können wir nur für unseren Schlauch einen festen Halt und Luftdichtheit gewährleisten.

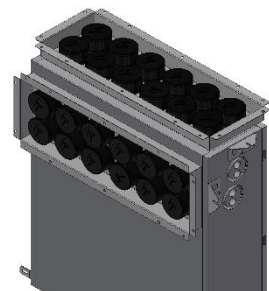
Die gewünschten Schlauchanschlüsse müssen mit einem Hammer vorsichtig eingeschlagen werden, danach wird der Schlauch **4,5cm oder 4 Rillen** in den Anschluss **hineingeschoben!**



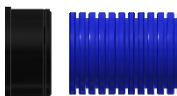
Der Einbau kann auch mit der Anschlussplatte (ZSDVASPL) und Kunststoffnippel-Set (11ZKUNI75-EPP) an der Stirn- oder Rückseite erfolgen!



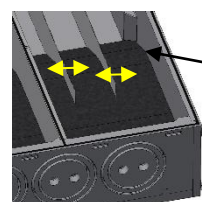
Zum einfacheren Anschluss können auch die als Zubehör erhältlichen Anschlussnippel (11KUNI125) oder Spiro-Nippel verwendet werden!



Die zwei als Zubehör erhältlichen Anschlussstutzen (12KUILU75) können bei Bedarf nach Ausbrechen des vorgeschrittenen Anschlusses einfach hineingeschlagen werden.



Die Schläuche DN75 müssen **gerade** an den Rillen abgeschnitten werden!!!
Danach in den Luftanschluss fest hineindrücken bis der Schlauch **einrastet**.

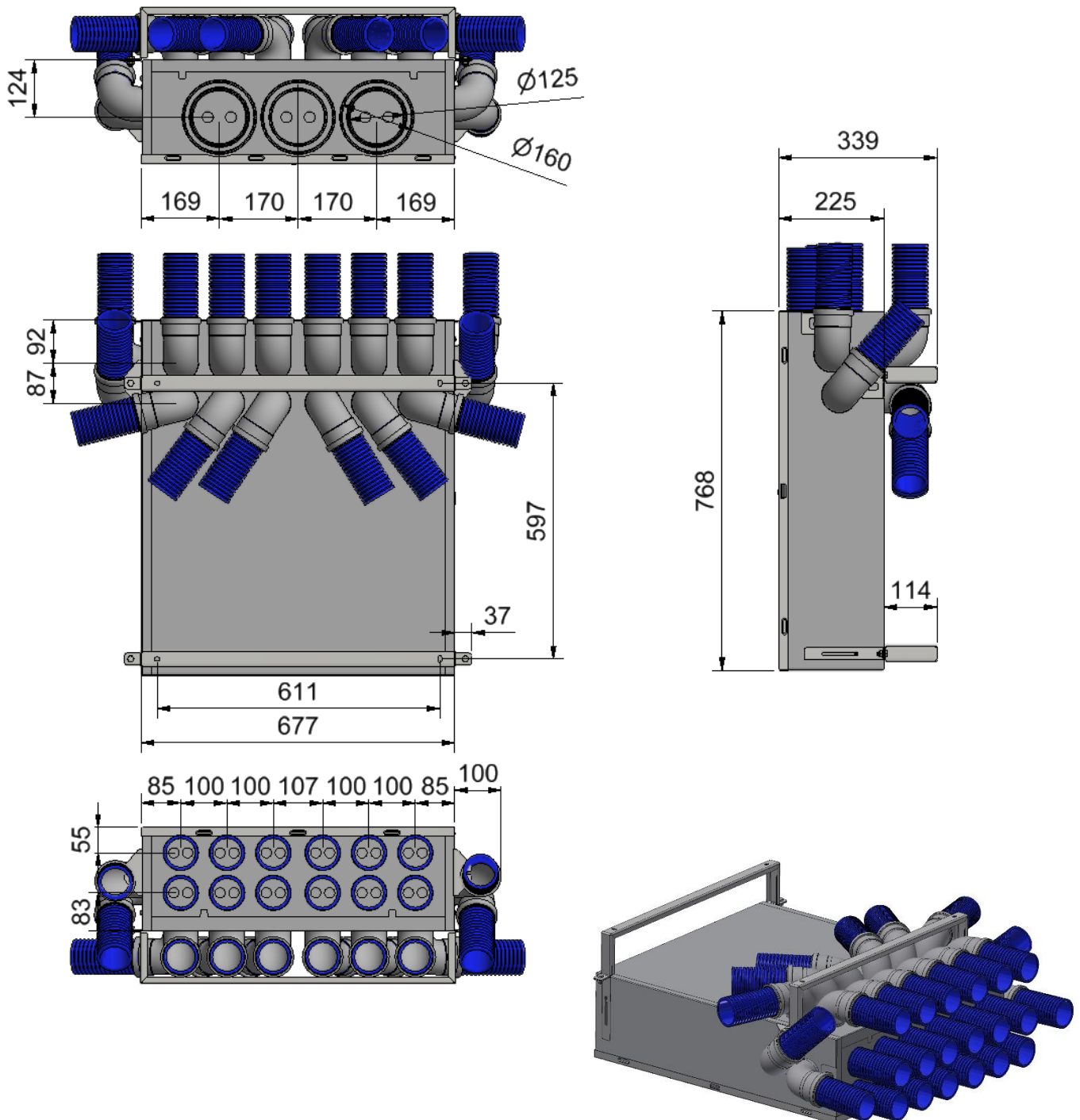


Durch Verschieben der Trennbleche im Verteiler können die Luftmengen voreingestellt werden.

Schalldämmverteiler 11SDV-EPP

Installation mit Montagebügel

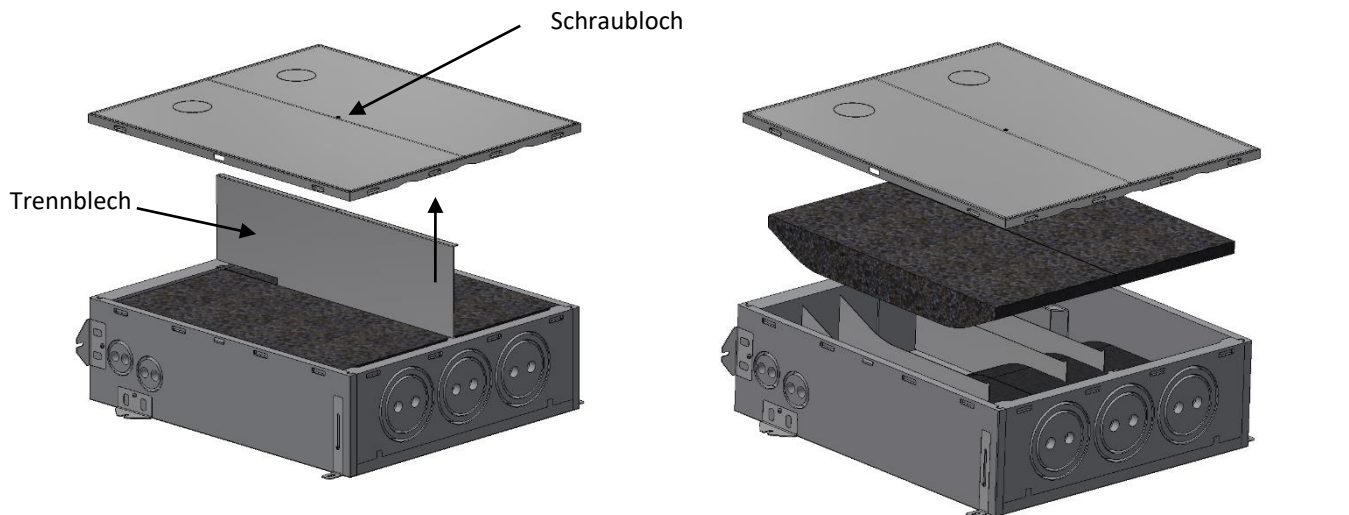
Mit dem als Zubehör erhältlichen Montagebügel-Set (11SDV-EPP-MOB) können bei Deckenmontage die Anschlüsse an der Stirn-, Front und Seitenfläche genutzt werden, es wird empfohlen wie in der Zeichnung anbei ersichtlich dafür 90° Bögen DN75 zu verwenden, dadurch sind je 14 Anschlüsse für Zu- und Abluft, oder 28 Anschlüsse für Zu- oder Abluft möglich.



Schalldämmverteiler 11SDV-EPP

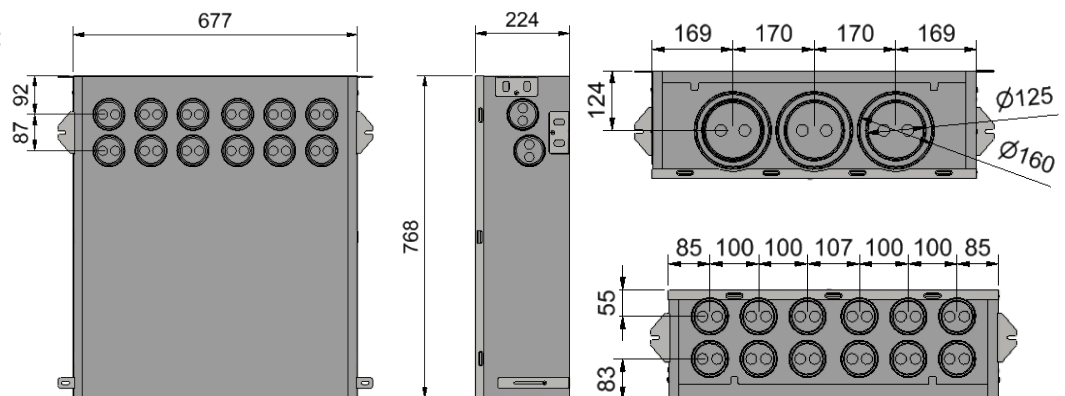
Umbau auf Schalldämmverteiler für Zu- **oder** Abluft mit je 1, 2 oder 3 Stück 125mm oder 160mm Eingang und je 12 oder 16 Stück 75mm Ausgänge für 75mm Kunststoffschlauch an Stirn- **und** Rückseite!

1. Gewünschte Anschlüsse mit dem Hammer einschlagen. **Achtung!** Der mittlere Anschluss kann erst nach dem Entfernen des Trennblechs ausgeschlagen werden.
2. Deckel entfernen (hochheben, ist nur eingeschoben)
3. Trennblech herausziehen
4. Wenn gewünscht mittleren Anschluss ausbrechen, dieser sollte bei nur einem Anschluss immer verwendet werden, damit die Luftverteilung im Verteiler gleichmäßig ist, bei zwei Anschlüssen immer die beiden äußeren Anschlüsse verwenden!
5. Schalldämmelemente herausheben und ausgebrochene Stützen entfernen
6. Schalldämpfer wieder ohne Trennblech zusammenbauen
7. Schraubloch für die Befestigung vom Trennblech mit mitgelieferten Dichtstopfen verschließen!



Technische Daten

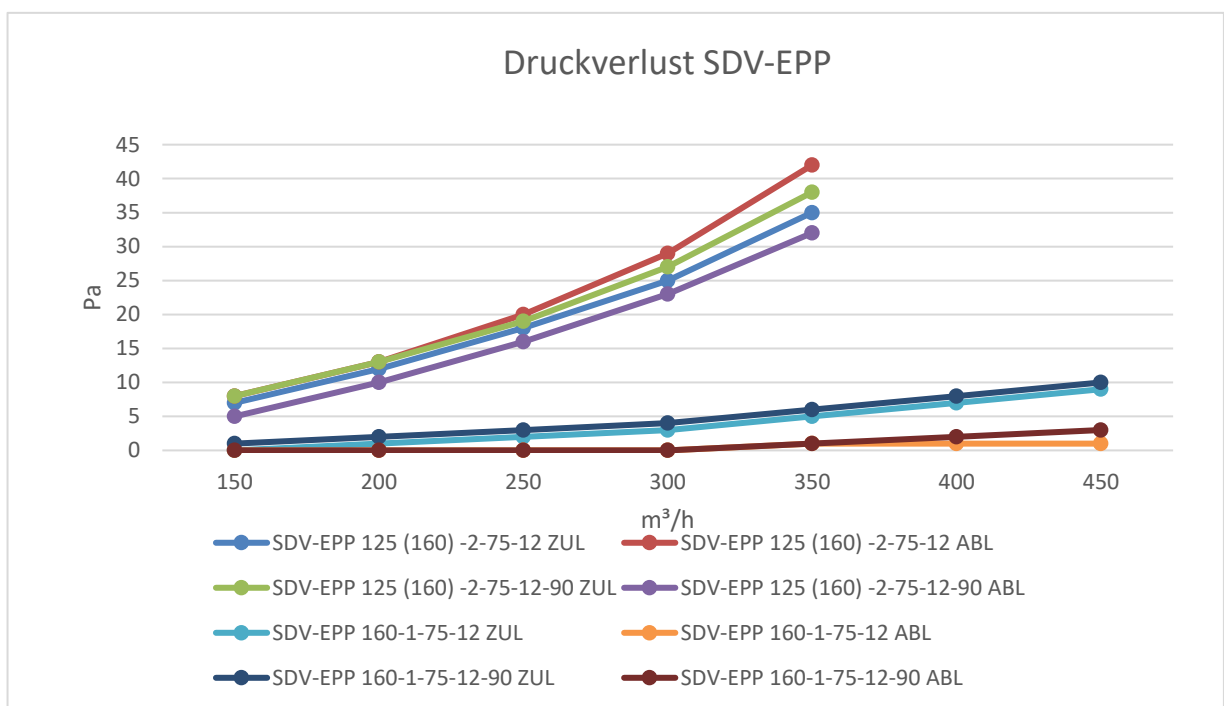
Gewicht:	12kg
Einfügungsdämpfung:	
100Hz.....	-4dB
125Hz.....	-4dB
160Hz.....	-3dB
200Hz.....	-12dB
250Hz.....	-17dB
315Hz.....	-19dB
400Hz.....	-19dB
500Hz.....	-28dB
630Hz.....	-26dB
800Hz.....	-32dB



Schalldämmverteiler 11SDV-EPP

Druckverlust SDV-EPP

	150	200	250	300	350	400	450	m ³ /h
SDV-EPP 125 (160) -2-75-12 ZUL	7	12	18	25	35			Pa
SDV-EPP 125 (160) -2-75-12 ABL	8	13	20	29	42			Pa
SDV-EPP 125 (160) -2-75-12-90 ZUL	8	13	19	27	38			Pa
SDV-EPP 125 (160) -2-75-12-90 ABL	5	10	16	23	32			Pa
SDV-EPP 160-1-75-12 ZUL	0	1	2	3	5	7	9	Pa
SDV-EPP 160-1-75-12 ABL	0	0	0	0	1	1	1	Pa
SDV-EPP 160-1-75-12-90 ZUL	1	2	3	4	6	8	10	Pa
SDV-EPP 160-1-75-12-90 ABL	0	0	0	0	1	2	3	Pa



Als Verbindung zwischen dem Lüftungsgerät und dem SDV-EPP empfehlen wir immer die flexiblen Schalldämpfer (11ZSDS125-1-MN, 11ZSDS160-1,2-MN) zu verwenden, damit ist es so gut wie ausgeschlossen, dass noch ein Geräusch vom Lüftungsgerät wahrgenommen wird.

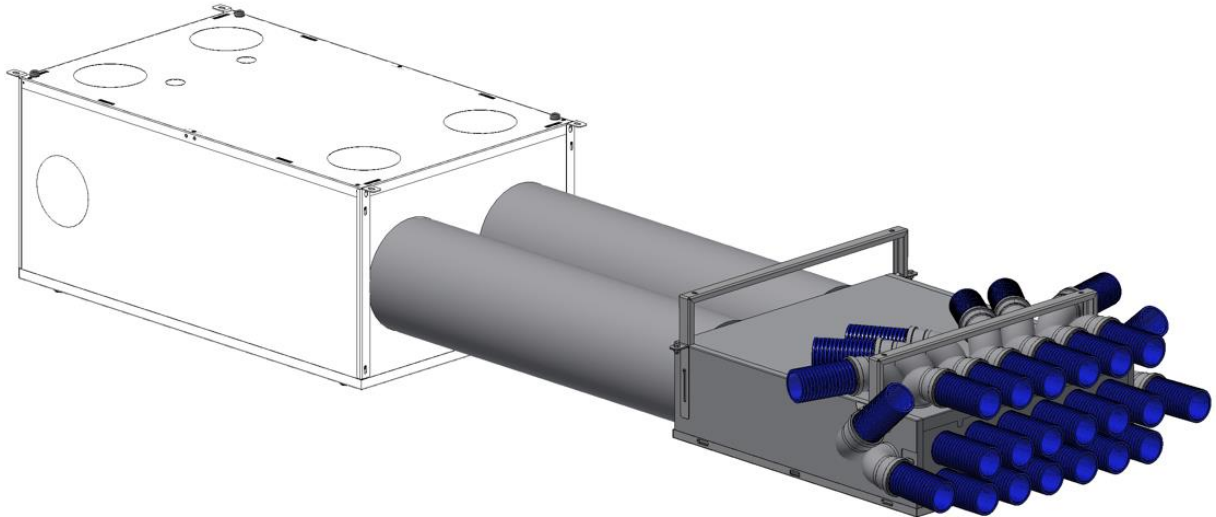
Flexible Schalldämpfer	
besteht aus einem mehrlagigen gewölbten perforierten Aluminium innenschlauch und einem Aluminium Außenschlauch mit Muffe oder Nippel und mit 25mm oder 50mm Schalldämmmaterial gefüllt (schalldurchlässig).	
Art. Nr.	Benennung
11ZSDS100-0,5-MM	Flexibler Schalldämpfer DN100, 0,5m, beidseitiger Muffe, 23dB/250Hz, 25mm Dämmung
11ZSDS125-2-MM	Flexibler Schalldämpfer DN125, 2m, beidseitiger Muffe, 38dB/250Hz, 25mm Dämmung
11ZSDS125-1-MM	Flexibler Schalldämpfer DN125, 1m, beidseitiger Muffe, 32dB/250Hz, 25mm Dämmung
11ZSDS125-1-MN	Flexibler Schalldämpfer DN125, 1m, Muffe/Nippel, 32dB bei 250Hz, 25mm Dämmung
11ZSDS125-1-NN	Flexibler Schalldämpfer DN125, 1m, beidseitigen Nippel, 32dB/250Hz, 25mm Dämmung
11ZSDS125-0,5-MM	Flexibler Schalldämpfer DN125, 0,5m, beidseitiger Muffe, 15dB/250Hz, 25mm Dämmung
11ZSDS160-0,5-MM	Flexibler Schalldämpfer DN160, 0,5m, beidseitiger Muffe, 16dB/250Hz, 25mm Dämmung
11ZSDS125-0,6-MM	Flexibler Schalldämpfer DN125, 0,6m, beidseitiger Muffe, 27dB/250Hz, 50mm Dämmung
11ZSDS125-1,2-MM	Flexibler Schalldämpfer DN125, 1,2m, beidseitiger Muffe, 50dB/250Hz, 50mm Dämmung
11ZSDS160-0,6-MM	Flexibler Schalldämpfer DN160, 0,6m, beidseitiger Muffe, 24dB/250Hz, 50mm Dämmung
11ZSDS160-1,2-MM	Flexibler Schalldämpfer DN160, 1,2m, beidseitiger Muffe, 48dB/250Hz, 50mm Dämmung
11ZSDS160-1,2-MN	Neu Flexibler Schalldämpfer DN160, 1,2m, Muffe/Nippel, 48dB/250Hz, 50mm Dämmung

Schalldämmverteiler 11SDV-EPP

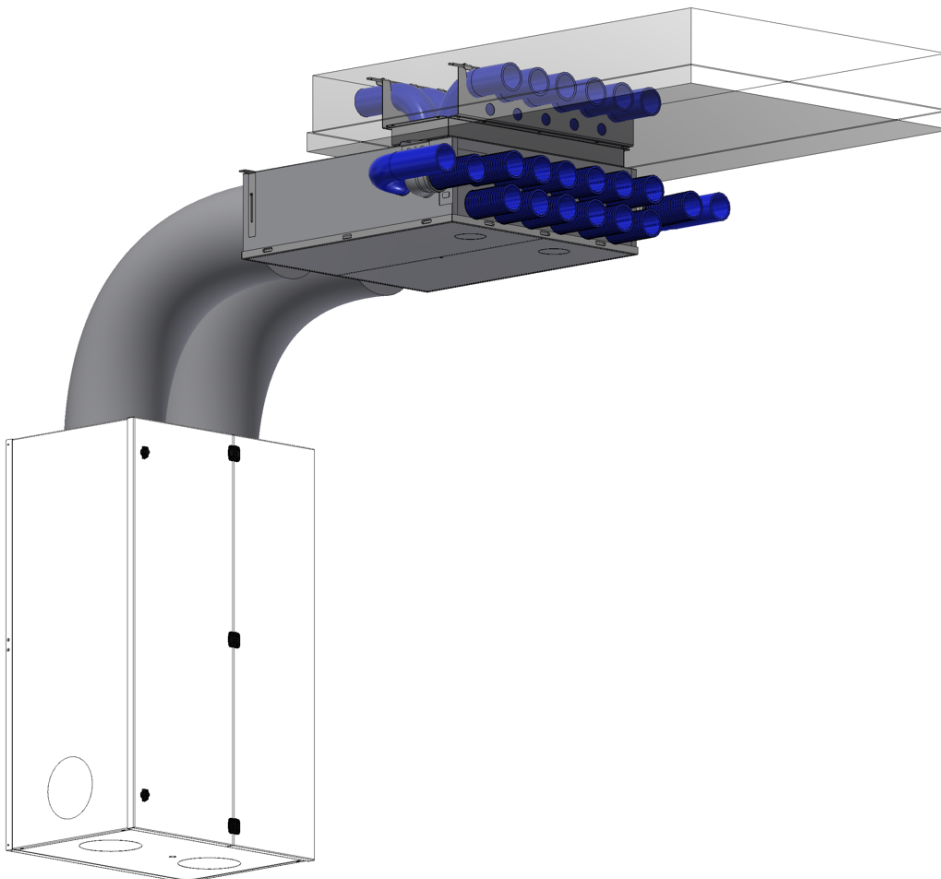
Anschlussmöglichkeiten

Die Verbindung zwischen Lüftungsgerät und Schalldämmverteiler sollte immer mit dem flexiblen Schalldämpfer 11ZSDS160-1,2-MN hergestellt werden!

KL350 mit Montagebügel, je 14 Stück DN75 Zu- und Abluftanschlüsse

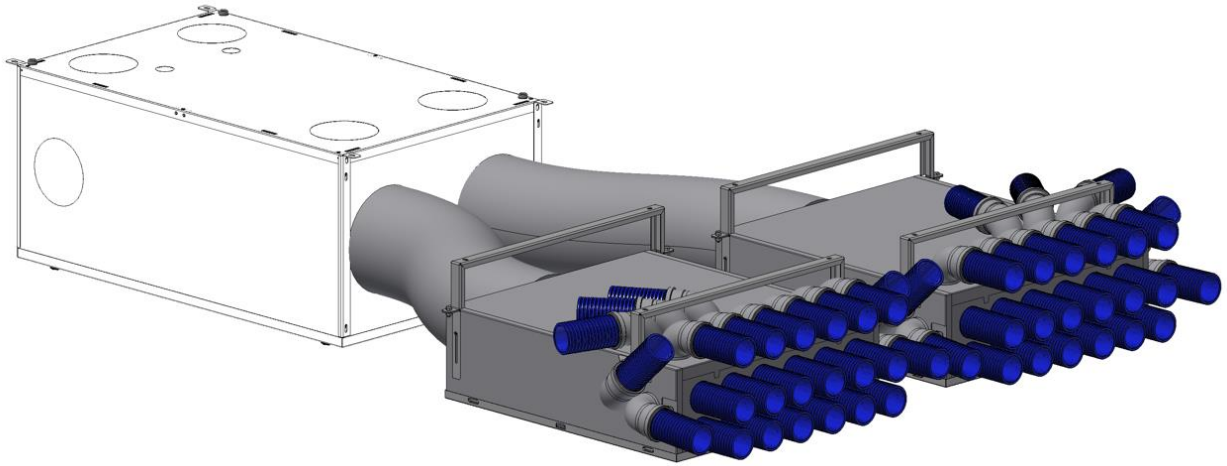


KL350 mit Anschlussplatte in der Decke, je 14 Stück DN75 Zu- und Abluftanschlüsse, der Verteiler kann ohne Abstand an die Decke geschraubt werden.

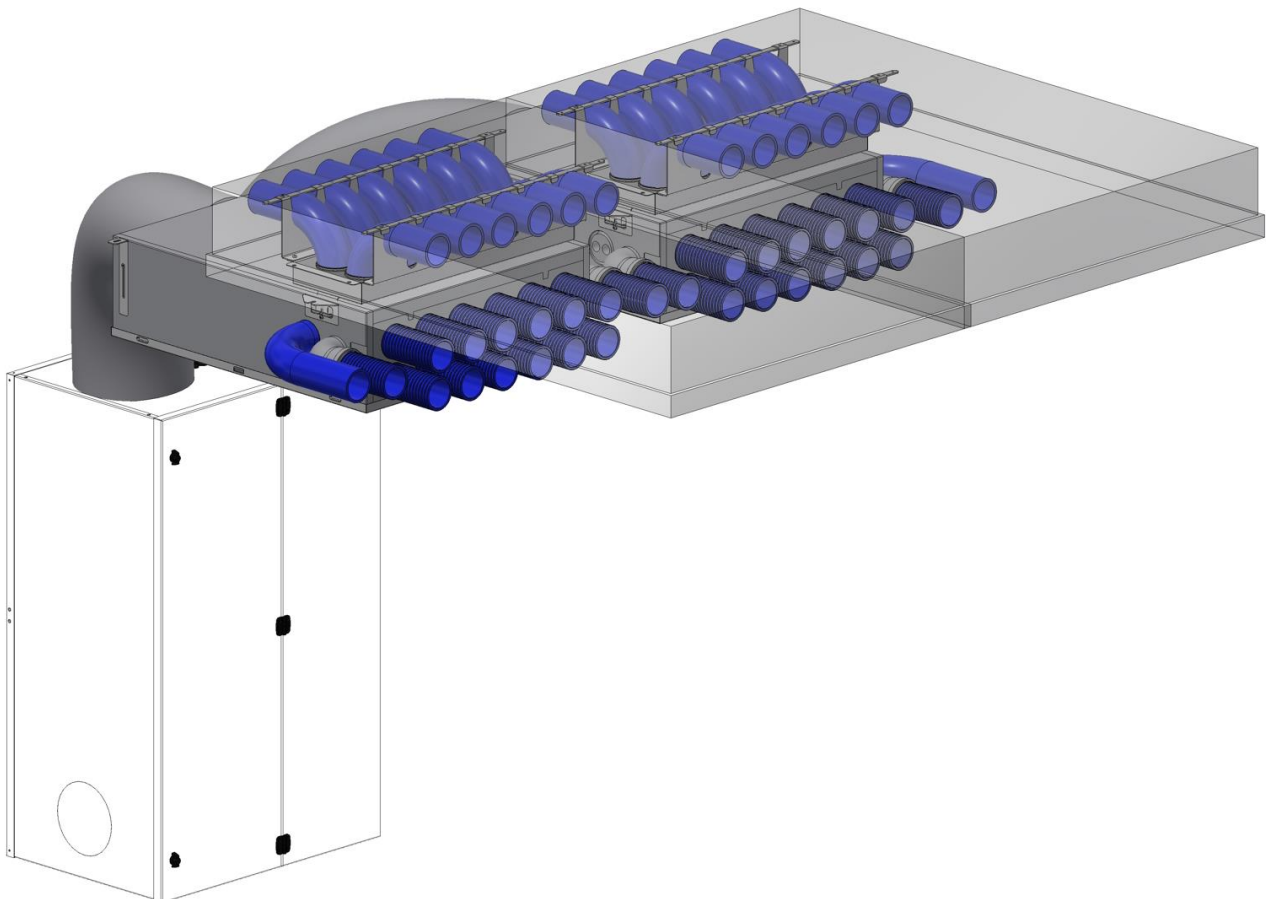


Schalldämmverteiler 11SDV-EPP

KL500 mit Montagebügel, je 25 Stück DN75 Zu- und Abluftanschlüsse

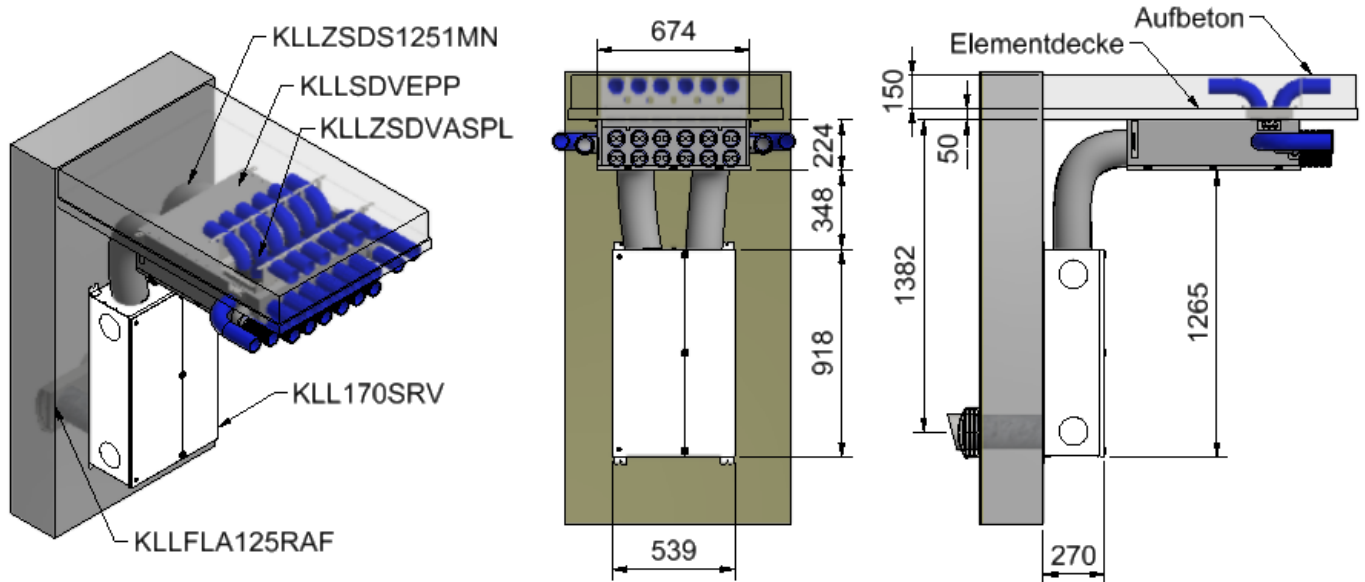


KL500 mit Anschlussplatte in der Decke, je 27 Stück DN75 Zu- und Abluftanschlüsse, die Verteiler können ohne Abstand an die Decke geschraubt werden.



Schalldämmverteiler 11SDV-EPP

KL170-S mit Anschlussplatte in der Decke, je 14 Stück DN75 Zu- und Abluftanschlüsse, der Verteiler kann ohne Abstand an die Decke geschraubt werden.



KL170-S mit SDV-EPP an der Wand montiert, mit Anschlussplatte in der Decke und je 6 Stück Zu- und Abluftanschlüsse.

